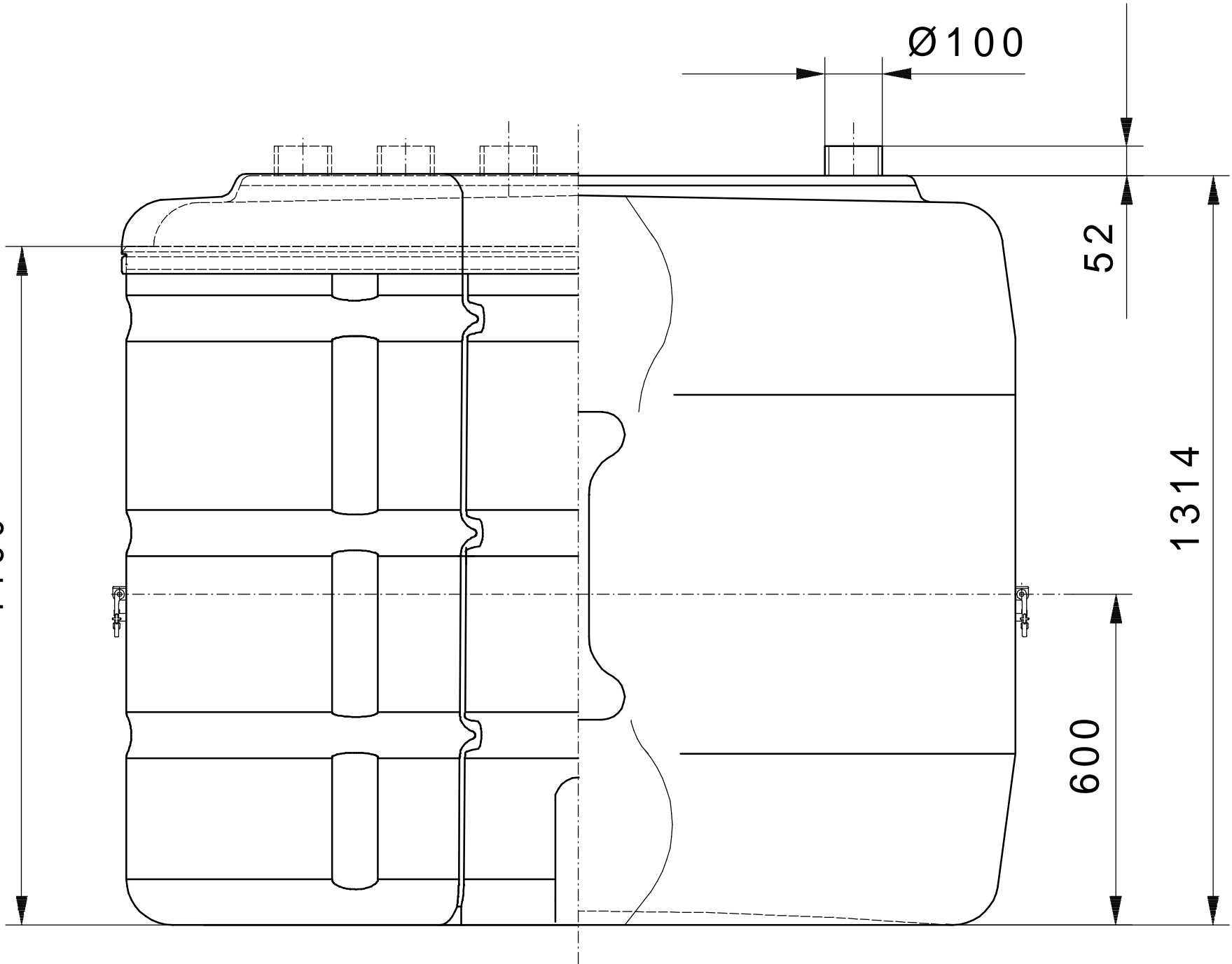


1190



$\text{Ø}100$

52

1314

600